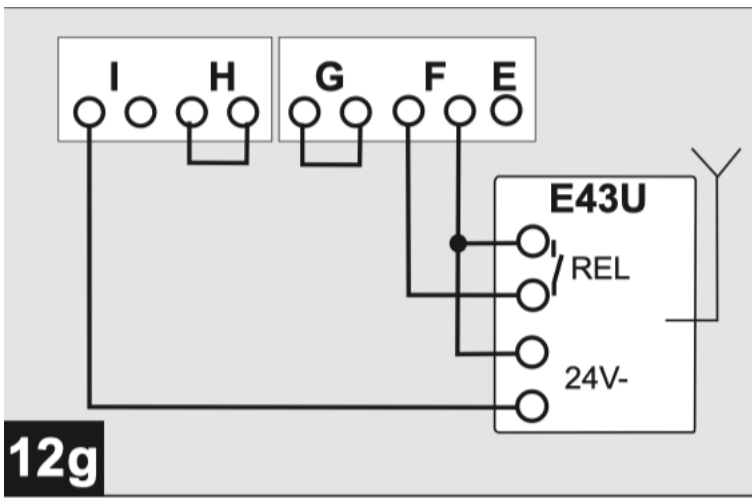


I = Spannung
 H = Eingang Stop B
 G = Eingang Stop A
 F = Anschluss externer Impulsgeber
 E = Antenne



Der Fibaro 222 ist hier mit E43U bezeichnet
 So zeigt es der Garagentorhersteller Novoferm

12g

Am Besten wäre, wenn mir jemand hilft, die beiden Xer aufzulegen.

Die beiden X, auf welche Klemmen in der Anschlußleiste des Garagentorantriebes werden aufgelegt??

