

WMS Photosensor

Bedienungs- und Installationsanleitung



Der SonnenLightManager

Gültig ab
1. November 2022
Für künftige Verwendung
aufbewahren.

Allgemeines

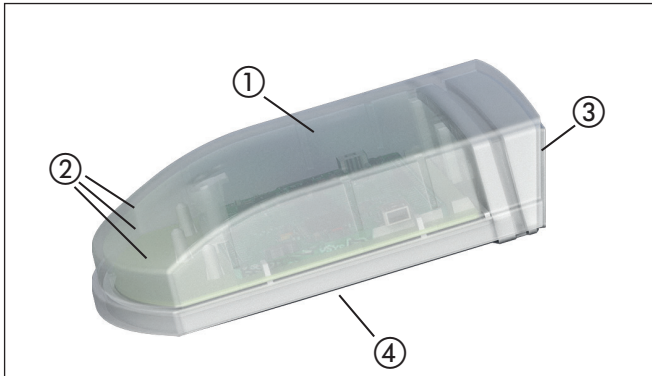


Abb. 1 WMS Photosensor

- 1 Solar-Panel
- 2 Photodioden
- 3 Wandhalter
- 4 Gehäuseunterteil

Der WMS Photosensor ermöglicht die drahtlose Erfassung und Übertragung von Helligkeitsmesswerten ins WMS Netz zur Steuerung von z. B. Terrassenmarkisen. Die Versorgung erfolgt mit Sonnenenergie.

Der WMS Photosensor sendet in regelmäßigen Abständen die Wetterdaten in das WMS Netz. Die zugewiesenen Aktoren werten diese Informationen aus und reagieren entsprechend ihrer Parametrierung.

Bestimmungsgemäße Verwendung

Der WMS Photosensor ist ein elektronisches Gerät zur Steuerung von WMS Empfängern. Bei Einsatz außerhalb des in dieser Anleitung aufgeführten Verwendungszweckes ist die Genehmigung des Herstellers einzuholen.

Sicherheitshinweise



WARNUNG
Eine automatisch gesteuerte Mechanik
kann sich unerwartet in Bewegung setzen!

- Stellen oder legen Sie deshalb nie irgendwelche Gegenstände im Bewegungsbereich einer automatisch gesteuerten Mechanik ab!
- Unterbrechen Sie die Spannungsversorgung der angesteuerten Sonnenschutzprodukte, bevor Sie Wartungs- oder Reinigungsarbeiten an diesen durchführen.



Akkus können auslaufen und das Gerät beschädigen. Wird das Gerät längere Zeit nicht benutzt, entfernen Sie bitte die Akkus.

Die Reichweite von Funksteuerungen wird durch die gesetzlichen Bestimmungen für Funkanlagen und durch bauliche Gegebenheiten begrenzt. Bei der Projektierung muss auf einen ausreichenden Funkempfang geachtet werden. Dies gilt insbesondere dann, wenn das Funksignal durch Wände und Decken dringen muss. Die Steuerung sollte nicht in direkter Nähe metallischer Bauteile (Stahlträger, Stahlbeton, Brandschutztür) installiert werden.

- Prüfen Sie deshalb vor der endgültigen Montage die Funktion des Empfängers.

Starke lokale Sendeanlagen (z. B. WLAN), deren Sendefrequenzen mit der Sendefrequenz der Steuerung identisch sind, können den Empfang stören.

Montage

Das Gerät ist zur Aufputzmontage an einer Gebäudefassade vorgesehen.

Optional ist auch ein Halteprofil für die Montage an einem Standrohr erhältlich.

Verwenden Sie nur geeignetes Befestigungsmaterial.

Wichtige Hinweise zum Montageort

- Das Gerät gut zugänglich, an einer erhöhten Stelle im Freien anbringen.
- Gebäude mit metallischen Bauhüllen, Störquellen im Haushalt (nicht entstörte Haushaltsgeräte, Fernseher, Computer), Netzzuleitungen und metallische Gegenstände wie z.B. Blechverkleidungen müssen mindestens 0,5 m vom WMS Photosensor entfernt sein.
- Achten Sie bei der Wahl des Montageortes darauf, dass das Solar-Panel ausreichend mit Sonnenlicht versorgt wird.
- Bedenken Sie vor der Montage, dass Bäume, Sträucher oder Gebäudeteile den WMS Photosensor im Laufe des Tages verschatten könnten. Für diesen Fall kann der Sensor keine exakten Messwerte liefern, das Messergebnis wird verfälscht.
- Idealerweise hat der WMS Photosensor die gleiche Ausrichtung wie das gesteuerte Sonnenschutzprodukt.

Wandhalterung

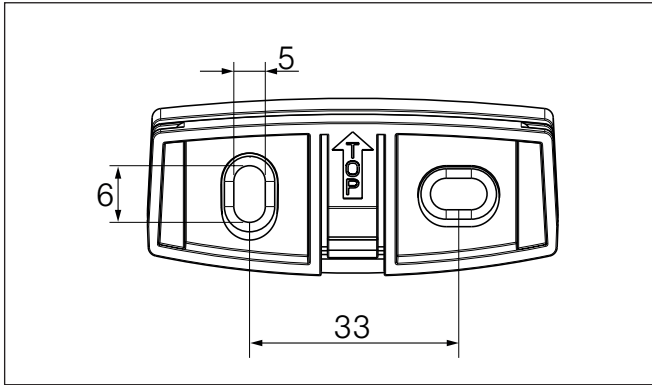


Abb. 2 Abmessungen Wandhalterung

Wandmontage

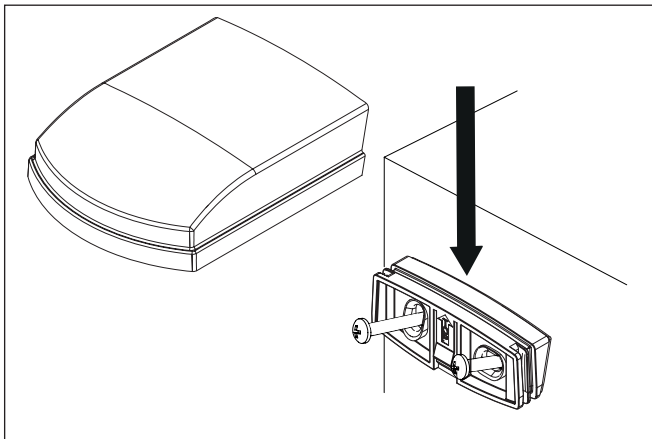


Abb. 3 Wandmontage

- Befestigen Sie den WMS Photosensor mit den beiliegenden Schrauben und Dübeln wie abgebildet auf einem geeigneten Untergrund (Abb. 3).
- Schieben Sie den WMS Photosensor von oben auf die Wandhalterung auf und drücken Sie an der markierten Stelle **PRESS HERE (CLICK)** nach unten, bis der Photosensor hörbar einrastet ((CLICK)).

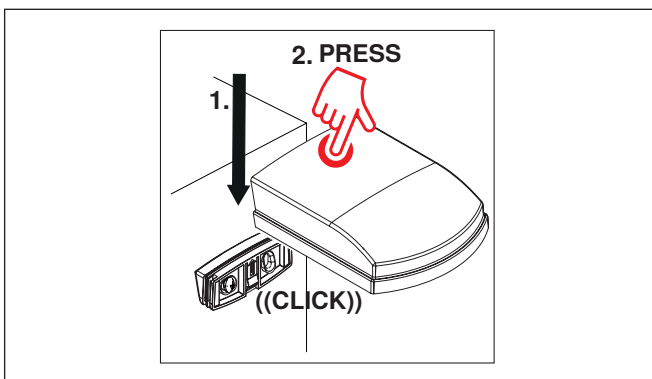


Abb. 4 Installation

- Prüfen Sie anschließend den festen Sitz.
- Ziehen Sie das Hinweistikett ab, damit das Solarpanel mit Sonnenenergie versorgt werden kann.

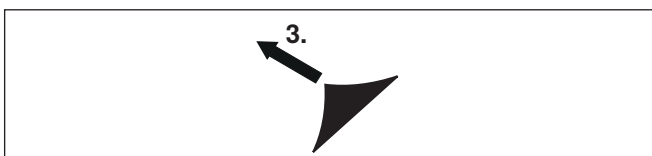


Abb. 5 Etikett abziehen

Rohrmontage

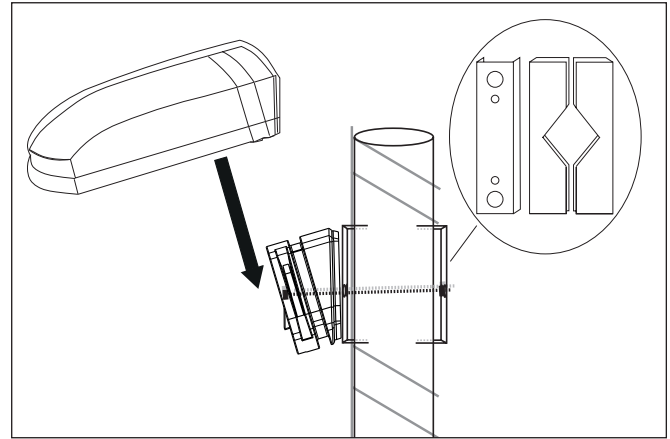


Abb. 6 Rohrmontage

- Montieren Sie zunächst den Wandhalter an einem der beiden U-Profile.
- Verwenden Sie dazu die im Set enthaltenen Senkkopfschrauben und passenden Gegenmuttern.
- Montieren Sie die beiden U-Profile mit den Sechskantschrauben und den zugehörigen Muttern am Standrohr.
- Schieben Sie den WMS Photosensor von oben auf die Wandhalterung auf und drücken Sie an der markierten Stelle **PRESS HERE (CLICK)** nach unten, bis der Photosensor hörbar einrastet ((CLICK)) (Abb. 4).
- Ziehen Sie das Hinweistikett ab, damit das Solarpanel mit Sonnenenergie versorgt werden kann (Abb. 5).

Anzeige- und Bedienelemente

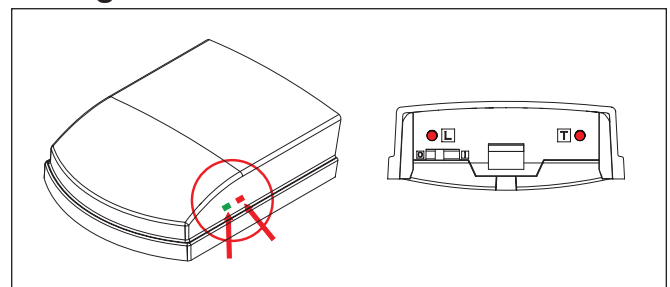


Abb. 7 Anzeige Status LED grün und rot, seitliche Ansicht Schalter und Taste L und T auf der Rückseite

Abb.	Funktion
	Status LED 2 (grün)
	Status LED 1 (rot)
	Lerntaste
	Testtaste
	Schiebeschalter

Inbetriebnahme

Weitere Informationen und Hilfe wie Videoanleitungen und das WMS Praxishandbuch finden Sie auf unserer Support Seite



www.warema.com/funksysteme-support

Es wird die Inbetriebnahme über die PC-Software WMS studio pro empfohlen!

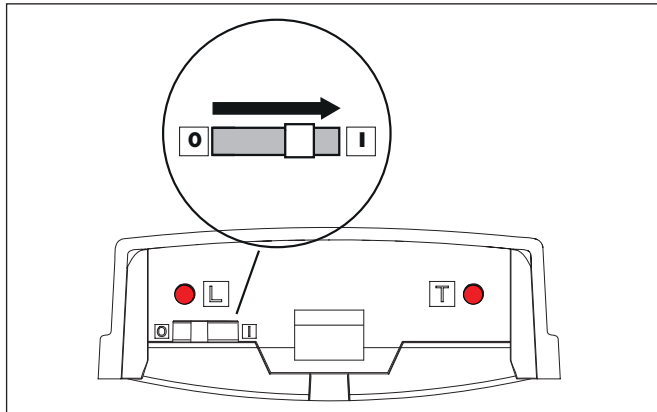


Abb. 8 Schalter zum Aktivieren des WMS Photosensor

- Aktivieren Sie den WMS Photosensor indem Sie den Schalter auf der Rückseite nach rechts auf **I** schieben. Der Sensor befindet sich nun für zwei Minuten in Lernbereitschaft und kann in das WMS Netz aufgenommen werden. Während dieser zwei Minuten blinkt die Status-LED alle 5 Sekunden grün auf.

**Im Ausnahmefall (Akkus zu schwach):
Status-LED blinkt nicht alle 5 Sekunden grün auf:
Inbetriebnahme über USB**

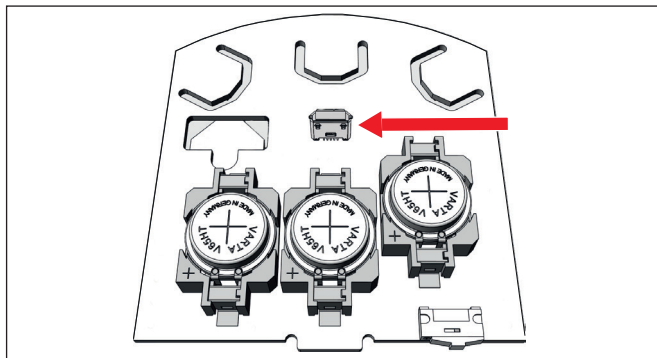


Abb. 9 USB-Buchse zum Laden der Akkus im Ausnahmefall

Schrauben Sie das Gehäuseunterteil ab und schließen Sie ein Micro-USB Kabel an die USB-Buchse an. Nun befindet sich der Sensor auch hier für zwei Minuten in Lernbereitschaft und verhält sich wie oben beschrieben.

- i** Sollte das Einlernen nicht innerhalb dieser zwei Minuten abgeschlossen sein, müssen Sie den Sensor erneut in Lernbereitschaft bringen. Schieben Sie dafür den Schiebeschalter einmal nach links und wieder nach rechts, oder drücken Sie die Taste **T** für mindestens 5 Sekunden.

- Nehmen Sie den WMS Photosensor mit der PC Software WMS studio pro oder einem WMS Handsender comfort (siehe WMS Praxishandbuch Art.-Nr. 2020426) ins Netz auf. Anschließend können Sie den WMS Photosensor den gewünschten Kanälen (Aktoren) zuweisen.

Funktionsübersicht

In der folgenden Tabelle sind alle Funktionen des WMS Photosensors und die LED Anzeige zusammengefasst.

Taste	Aktion / Ergebnis
L / T kurz	Ladezustand des WMS Photosensor abfragen WMS Photosensor ist noch nicht in ein Netz aufgenommen. ■ Taste L oder T kurz drücken. ▶ LED leuchtet 5 s. GRÜN: Ladezustand ausreichend ROT: Ladezustand zu niedrig
T > 5 s	Funkmodul des WMS Photosensor aktivieren WMS Photosensor ist noch nicht in ein Netz aufgenommen, Schiebeschalter steht auf I ■ Taste T mindestens 5 s drücken. ▶ LED blinkt 3 mal GRÜN. Das Funkmodul wird für zwei Minuten aktiviert. Während dieser Zeit blinkt die LED alle 5 Sekunden grün auf. Wenn die LED 2 mal rot blinkt, ist der Ladezustand des WMS Photosensors noch nicht ausreichend.
Befehl vom WMS Sender	Winken WMS Photosensor antwortet auf den Befehl eines WMS Senders ▶ Beide LEDs leuchten 2 s.
T kurz	WMS Photosensor sendet Testprotokoll Messwerte können über die Software WMS studio pro angezeigt werden. ■ Taste T kurz drücken. ▶ LED blinkt 3 mal. GRÜN: Testprotokoll wird gesendet ROT: Testprotokoll wird gesendet, Ladezustand zu niedrig ▶ Alle Empfänger, denen der WMS Photosensor zugeordnet ist, winken.
L kurz	WMS Photosensor einem Kanal zuordnen Der WMS Photosensor sendet ein Lernprotokoll, um das Zuordnen zu einem Kanal zu bestätigen. ■ Taste L kurz drücken. ▶ LED blinkt 3 mal. GRÜN: Lernprotokoll wird gesendet ROT: Lernprotokoll wird gesendet, Ladezustand zu niedrig
L > 5 s	WMS Photosensor aus einem Kanal löschen Der WMS Photosensor sendet ein Löschartikoll, um das Löschen aus einem Kanal zu bestätigen. ■ Taste L mindestens 5 s drücken. ▶ LED blinkt 2 mal. GRÜN: Löschartikoll wird gesendet ROT: Löschartikoll wird gesendet, Ladezustand zu niedrig

Taste	Aktion / Ergebnis
L + T > 10 s	<p>WMS Photosensor zurücksetzen</p> <p>WMS Photosensor sendet einen Löschoffbefehl ins Netz und wird in den Werkszustand zurückgesetzt.</p> <ul style="list-style-type: none"> ■ Tasten L und T gleichzeitig für mindestens 10 s drücken. ▶ LEDs blinken 5 mal. GRÜN+ROT: Zurücksetzen und Löschoffbefehl senden nur ROT: Ladezustand zu niedrig, Aktion wird nicht ausgeführt ▶ Alle Aktoren und Sender des Netzes winken. Der WMS Photosensor ist aus dem Netz gelöscht und befindet sich wieder im Werkszustand. <p>i Der WMS Photosensor wird durch diesen Vorgang sofort abgeschaltet. Sie müssen ihn neu aufwecken, wenn er in ein Netz aufgenommen werden soll.</p> <p>i Wenn Sie Sensoren aus dem Netz löschen, werden diese aus allen erreichbaren Empfängern des Netzes gelöscht. Die Automatikfunktionen der Empfänger bleiben aber weiter aktiv und müssen für die jeweiligen Empfänger separat deaktiviert werden.</p>
<p>Nach jedem Tastendruck ist das Funkmodul des WMS Photosensors für eine Minute aktiviert, wenn sich der Sensor nicht im Werkszustand befindet.</p>	

Reinigung

Photo bzw. Solarpanels müssen, um Messwerte nicht zu verfälschen und die Betriebssicherheit zu garantieren, immer frei von Verschmutzungen sein.

Gelegentlich sollte das Gerät auf Verschmutzungen (z.B. Vogelkot) überprüft und vorsichtig gereinigt werden. Handelsübliche Haushaltsreiniger dürfen benutzt werden. Lösungsmittel dürfen nicht verwendet werden!

- Prüfen Sie bei lang anhaltendem Schneefall, ob das Solarpanel und die Photodioden frei von Schnee sind. Bei einem schneebedeckten WMS Photosensor kann es zu Fehlfunktionen kommen.
Wenn die Energie im Pufferspeicher verbraucht ist, fällt der Photosensor komplett aus. Erst wenn die Akkus über das Solarpanel erneut aufgeladen wurden, nimmt der WMS Photosensor den Betrieb wieder auf.
- Entfernen Sie keinesfalls feststehende Eis- und Schneeschichten. Durch Kratzen, Hitzeeinwirkung oder chemische Taumittel wird der WMS Photosensor beschädigt.

Wartung

Durch Erschütterungen am Montageort (z. B. durch häufige starke Windbelastung) können sich die Befestigungsschrauben lockern.

- Prüfen Sie deshalb von Zeit zu Zeit, ob der WMS Photosensor noch fest montiert ist und alle Schrauben ausreichend angezogen sind.

Akkutausch

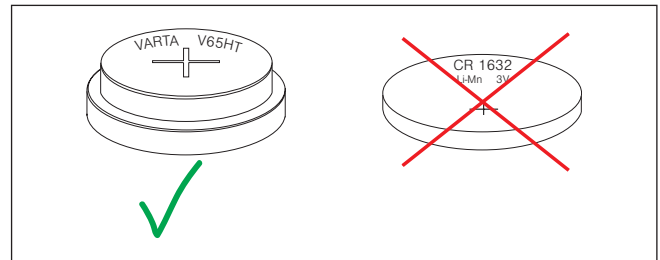


Abb. 10 Korrekte Akkus mit Polarität

Tauschen Sie immer alle drei Akkus aus. Es dürfen nur Akkus vom Typ VARTA V65 HT (Beipack Art.-Nr. 2029295) verwendet werden.

- Schieben Sie den Schalter auf der Rückseite nach links auf **0** (Abb. 8).
- Lösen Sie das Gehäuseunterteil der WMS Photosensor mit einem Torxschraubendreher.
- Achten Sie beim Einlegen der neuen Akkus auf die richtige Polarität: Plus (+) der Akkus zeigt nach oben (lesbar), der Minus (-) Pol der Akkus nach unten (Abb. 10).
- Berühren Sie die Akkus nur am Rand.
- Achten Sie beim Einlegen darauf, die Akkus auf einer Seite unter die Kontakte zu schieben (Abb. 11).

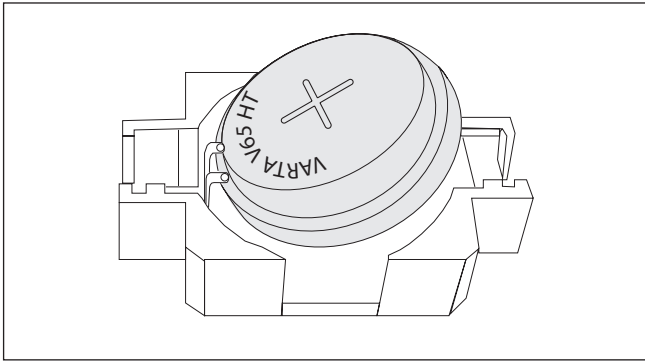



Abb. 11 Akku korrekt unter die Kontakte einlegen

- Schrauben Sie das Gehäuseunterteil des WMS Photosensor wieder zu.
- Schieben Sie den Schalter auf der Rückseite wieder nach rechts auf .

Haftung

Bei Nichtbeachtung der in dieser Anleitung gegebenen Produktinformation, bei Einsatz außerhalb des vorgesehenen Verwendungszweckes oder bei nicht bestimmungsgemäßem Gebrauch kann der Hersteller die Gewährleistung für Schäden am Produkt ablehnen. Die Haftung für Folgeschäden an Personen oder Sachen ist in diesem Fall ebenfalls ausgeschlossen. Beachten Sie auch die Angaben in der Bedienungsanleitung Ihres Sonnenschutzes. Die automatische oder manuelle Bedienung des Sonnenschutzes bei Vereisung sowie die Nutzung des Sonnenschutzes bei Unwettern kann Schäden verursachen und muss vom Benutzer durch geeignete Vorkehrungen verhindert werden.


Pflichten zur Entsorgung von Elektrogeräten



Durch die Kennzeichnung mit diesem Symbol wird im Rahmen der gesetzlichen Bestimmungen auf folgende Pflichten hingewiesen:

- Dieses Elektrogerät ist durch den Besitzer getrennt vom unsortierten Siedlungsabfall zur weiteren Verwertung zu entsorgen.
- Altbatterien und Altkumulatoren, die nicht vom Altgerät umschlossen sind, sowie Lampen, die zerstörungsfrei aus dem Altgerät entnommen werden können, sind getrennt zu entsorgen.
- Vertreiber der Elektrogeräte oder Entsorgungsbetriebe sind zur unentgeltlichen Rücknahme verpflichtet.
- Im Elektrogerät enthaltende personenbezogene Daten sind vor der Entsorgung eigenverantwortlich zu löschen.

Technische Daten

WMS Photosensor	min.	typ.	max.	Einheit
Versorgung				
Betriebsdauer bei vollem Pufferspeicher (bei Dunkelheit (0 lx))	5			Tage
Betriebsbereit bei Anschluss über USB-Ladegerät		sofort		
HF-Transceiver				
Sendefrequenz	2,40		2,48	GHz
Sendeleistung			10	dBm
Empfangsempfindlichkeit		-101		dBm
Reichweite (ungestörte Umgebung)		30		m
Messwerterfassung				
Helligkeit (Schrittweite 0,5 klx)	0		100	klx
Dämmerung (Schrittweite 2 lx)	0		500	lx
Gehäuse				
Abmessungen (L×B×H in mm)	94 × 74 × 28			
Schutzart	IP43			
Schutzklasse	III			
Sonstiges				
Konformität	 einsehbar unter www.warema.de/ce			
Das Gerät erfüllt die EMV-Richtlinien für den Einsatz im Wohn- und Gewerbebereich.				
Hiermit erklärt die WAREMA Renkhoff SE, dass der Funkanlagentyp WMS Photosensor der Richtlinie 2014/53/EU entspricht.				
Umgebungsbedingungen				
Betriebs- und Lagertemperatur	-20		60	°C
Luftfeuchte (nicht kondensierend)	10	40	100	%F _{rel}
Verschmutzungsgrad	2			
Artikelnummern				
WMS Photosensor				2020924
Beipack 3 × Akku Varta V65 HT NiMH Knopfzelle				2029295
Optionales Zubehör				
USB-Steckernetzteil				1002879
Befestigungsset für Rohrmontage				2024319
Micro-USB Kabel für Steckernetzteil				2004192
WAREMA Renkhoff SE Hans-Wilhelm-Renkhoff-Straße 2 97828 Marktheidenfeld Deutschland				

Störungssuche

Art der Störung	Mögliche Ursache	Abhilfe
Beim Drücken einer Taste am WMS Photosensor leuchtet keine LED	Der Ladezustand des WMS Photosensors ist zu niedrig.	WMS Photosensor muss mindestens 30 Minuten dem Tageslicht ausgesetzt werden oder über den USB-Anschluss versorgt werden. Gegebenenfalls Montageort überprüfen
Beim Drücken einer Taste am WMS Photosensor leuchtet oder blinkt nur die rote LED	Das Hinweisetikett zur Installation wurde nicht abgezogen.	Falls der WMS Photosensor nach dem Laden über den USB-Anschluss noch immer nicht funktioniert, müssen die Akkus getauscht werden (siehe Kapitel „Wartung“ auf Seite 4.)
WMS Photosensor ist ins WMS Netz aufgenommen, die grüne LED blinkt nicht mehr alle 30 s auf		
Sonnenschutz winkt nicht beim Drücken der Taste T (grüne LED blinkt drei mal)	Keine Versorgungsspannung am Empfänger	Netzspannung einschalten
	WMS Photosensor nicht dem Empfänger zugewiesen.	WMS Photosensor dem Kanal des Empfängers zuweisen (siehe „WMS Photosensor einem Kanal zuordnen“ auf Seite 3).
	Das Winken ist abhängig vom Softwarestand der jeweiligen Empfänger. Empfänger der ersten Bauserien winken zur Bestätigung noch nicht, obwohl sie den Löschbefehl erhalten haben.	-
Sonnenschutz fährt bei Sonne nicht tief	Helligkeitsgrenzwert zu hoch eingestellt	Wert stufenweise verringern (siehe WMS Praxishandbuch Art.-Nr. 2020426)
Sonnenschutz fährt bei Bewölkung nicht hoch	Helligkeitsgrenzwert zu niedrig eingestellt	Wert stufenweise erhöhen (siehe WMS Praxishandbuch Art.-Nr. 2020426)
Fahrbefehle der WMS Photosensor werden nur sporadisch ausgeführt	Störung durch Fremdsender	Fremdsender abschalten
	Zwischen WMS Photosensor und Empfänger befinden sich Stahlbetondecken oder Stahlbetonwände	Abstand zum Empfänger verringern